

# Čempionatas Laisvės Gynėjų dienai paminėti 11.1.25

## U13 M-25

### Competitors

Competitors: 1

#	Name	Grade	Club	I	Wins	Pts	Pos
1	Kateryna IERDIAKOVA	6.kyu	Kauno dziudo klubas		0	0	1

### Matches

Match	White	Blue	Result	Time
-------	-------	------	--------	------

### Results

Pos	Name
1	Kateryna IERDIAKOVA, Kauno dziudo klubas

# Čempionatas Laisvės Gynėjų dienai paminėti 11.1.25 U13 M-28

Competitors

Competitors: 5

#	Name	Grade	Club	1	2	3	4	5	Wins	Pts	Pos
1	Vytautė TIŠKEVIČIŪTĖ	6.kyu	Šakių JKSC					100	1	100	4
2	Amelija KLANAUSKAITĖ	6.kyu	Roni Biržai	100		100	100	100	4	400	1
3	Elija JANKAUSKAITĖ	5.kyu	Ristis R.Sargūno g.	100			100	100	3	300	2
4	Lėja MIKUTAITĖ	5.kyu	Kauno dziudo klubas	10				100	2	110	3
5	Kateryna IERDIAKOVA	6.kyu	Kauno dziudo klubas						0	0	5

## Matches

Match	White	Blue	Result	Time
1	Lėja MIKUTAITĖ	Kateryna IERDIAKOVA	100-000	0:00
2	Vytautė TIŠKEVIČIŪTĖ	Amelija KLANAUSKAITĖ	000-102	1:00
3	Elija JANKAUSKAITĖ	Lėja MIKUTAITĖ	100-000	0:18
4	Vytautė TIŠKEVIČIŪTĖ	Kateryna IERDIAKOVA	111-000	0:25
5	Amelija KLANAUSKAITĖ	Elija JANKAUSKAITĖ	100-001s1	2:00
6	Vytautė TIŠKEVIČIŪTĖ	Lėja MIKUTAITĖ	000-012	2:00
7	Elija JANKAUSKAITĖ	Kateryna IERDIAKOVA	100-000	0:00
8	Amelija KLANAUSKAITĖ	Lėja MIKUTAITĖ	101s1-000	1:37
9	Vytautė TIŠKEVIČIŪTĖ	Elija JANKAUSKAITĖ	000-100	0:14
10	Amelija KLANAUSKAITĖ	Kateryna IERDIAKOVA	100-000	0:00

## Results

Pos	Name
1	Amelija KLANAUSKAITĖ, Roni Biržai
2	Elija JANKAUSKAITĖ, Ristis R.Sargūno g.
3	Lėja MIKUTAITĖ, Kauno dziudo klubas
4	Vytautė TIŠKEVIČIŪTĖ, Šakių JKSC
5	Kateryna IERDIAKOVA, Kauno dziudo klubas

# Čempionatas Laisvės Gynėjų dienai paminėti 11.1.25 U13 M-32

Competitors

Competitors: 5

#	Name	Grade	Club	1	2	3	4	5	Wins	Pts	Pos
1	Justė KLERAUSKAITĖ	6.kyu	ESSC		100	100		100	3	300	3
2	Nilą BOLISAITĖ	5.kyu	Kedainiai						0	0	5
3	Rebeka SKRIPKAITĖ	5.kyu	Jurbarko SC		100		100	100	3	300	2
4	Gabrielė GRIGAITYTĖ	5.kyu	Ristis R.Sargūno g.	100	100			100	3	300	1
5	Amelia KLANAUSKAITĖ	5.kyu	Roni Biržai		10				1	10	4

## Matches

Match	White	Blue	Result	Time
1	Gabrielė GRIGAITYTĖ	Amelia KLANAUSKAITĖ	100-000	0:35
2	Justė KLERAUSKAITĖ	Nilą BOLISAITĖ	100-000	0:28
3	Rebeka SKRIPKAITĖ	Gabrielė GRIGAITYTĖ	100-000	0:19
4	Justė KLERAUSKAITĖ	Amelia KLANAUSKAITĖ	100s1-000	1:03
5	Nilą BOLISAITĖ	Rebeka SKRIPKAITĖ	000-100	0:40
6	Justė KLERAUSKAITĖ	Gabrielė GRIGAITYTĖ	000-100	0:05
7	Rebeka SKRIPKAITĖ	Amelia KLANAUSKAITĖ	101-000	0:53
8	Nilą BOLISAITĖ	Gabrielė GRIGAITYTĖ	000-100	0:24
9	Justė KLERAUSKAITĖ	Rebeka SKRIPKAITĖ	101-000	0:44
10	Nilą BOLISAITĖ	Amelia KLANAUSKAITĖ	002-010s1	2:00

## Results

Pos	Name
1	Gabrielė GRIGAITYTĖ, Ristis R.Sargūno g.
2	Rebeka SKRIPKAITĖ, Jurbarko SC
3	Justė KLERAUSKAITĖ, ESSC
4	Amelia KLANAUSKAITĖ, Roni Biržai
5	Nilą BOLISAITĖ, Kedainiai

# Čempionatas Laisvės Gynėjų dienai paminėti 11.1.25 U13 M-36

Competitors

Competitors: 5

#	Name	Grade	Club	1	2	3	4	5	Wins	Pts	Pos
1	Amelija JURGILAITĖ	5.kyu	Jurbarko SC				100		1	100	3
2	Merida ALIŠAUSKAITĖ	5.kyu	Torris	10					1	10	5
3	Jelizaveta TRIFONOVA	5.kyu	Singitaj	100	100		100		3	300	2
4	Gabija ŠLEKYTĖ	5.kyu	Kauno dziudo klubas		100				1	100	4
5	Liepa BALTUŠKAITĖ	5.kyu	Kauno rajono DJSM	100	100	100	100		4	400	1

## Matches

Match	White	Blue	Result	Time
1	Gabija ŠLEKYTĖ 4 5	Liepa BALTUŠKAITĖ	000-100	0:14
2	Amelija JURGILAITĖ 1 2	Merida ALIŠAUSKAITĖ	002-011	2:00
3	Jelizaveta TRIFONOVA 3 4	Gabija ŠLEKYTĖ	100-000	0:07
4	Amelija JURGILAITĖ 1 5	Liepa BALTUŠKAITĖ	000s3-100	3:35
5	Merida ALIŠAUSKAITĖ 2 3	Jelizaveta TRIFONOVA	000-111	0:48
6	Amelija JURGILAITĖ 1 4	Gabija ŠLEKYTĖ	100s1-000	0:21
7	Jelizaveta TRIFONOVA 3 5	Liepa BALTUŠKAITĖ	000-100	1:22
8	Merida ALIŠAUSKAITĖ 2 4	Gabija ŠLEKYTĖ	001-100	1:14
9	Amelija JURGILAITĖ 1 3	Jelizaveta TRIFONOVA	000-101	0:49
10	Merida ALIŠAUSKAITĖ 2 5	Liepa BALTUŠKAITĖ	000-100	0:27

## Results

Pos	Name
1	Liepa BALTUŠKAITĖ, Kauno rajono DJSM
2	Jelizaveta TRIFONOVA, Singitaj
3	Amelija JURGILAITĖ, Jurbarko SC
4	Gabija ŠLEKYTĖ, Kauno dziudo klubas
5	Merida ALIŠAUSKAITĖ, Torris

# Čempionatas Laisvės Gynėjų dienai paminėti 11.1.25 U13 M-40

Competitors

Competitors: 2

#	Name	Grade	Club	1	2	1	2	1	2	Wins	Pts	Pos
1	Sofija TOKARENKO	6.kyu	Ristis R.Sargūno g.							0	0	2
2	Lėja BENEDIKTAVIČIŪTĖ	6.kyu	Kauno rajono DJSM	100		100				2	200	1

## Matches

Match	White			Blue	Result	Time
1	Sofija TOKARENKO	1	2	Lėja BENEDIKTAVIČIŪTĖ	000-100	0:27
2	Sofija TOKARENKO	1	2	Lėja BENEDIKTAVIČIŪTĖ	000-101	0:24
3	Sofija TOKARENKO	1	2	Lėja BENEDIKTAVIČIŪTĖ		

## Results

Pos	Name
1	Lėja BENEDIKTAVIČIŪTĖ, Kauno rajono DJSM
2	Sofija TOKARENKO, Ristis R.Sargūno g.

# Čempionatas Laisvės Gynėjų dienai paminėti 11.1.25 U13 M-44

Competitors

Competitors: 4

#	Name	Grade	Club	1	2	3	4	Wins	Pts	Pos
1	Liepa BALŽEKAITĖ	6.kyu	Ukmergės SC-DK					0	0	4
2	Amelija RAKEVIČIŪTĖ	4.kyu	Torris	100		100		2	200	2
3	Adrija ČERNIAUSKAITĖ	6.kyu	ESSC	100				1	100	3
4	Akvile MYKOLAITYTE	6.kyu	Prienų KKSC - Kario kelias	100	1	100		3	201	1

## Matches

Match	White			Blue	Result	Time
1	Liepa BALŽEKAITĖ	1	2	Amelija RAKEVIČIŪTĖ	000-100	0:18
2	Adrija ČERNIAUSKAITĖ	3	4	Akvile MYKOLAITYTE	000-100	0:19
3	Liepa BALŽEKAITĖ	1	3	Adrija ČERNIAUSKAITĖ	000-100s1	0:57
4	Amelija RAKEVIČIŪTĖ	2	4	Akvile MYKOLAITYTE	000s1-001	2:51
5	Liepa BALŽEKAITĖ	1	4	Akvile MYKOLAITYTE	000-100	0:16
6	Amelija RAKEVIČIŪTĖ	2	3	Adrija ČERNIAUSKAITĖ	100-000	0:51

## Results

Pos	Name
1	Akvile MYKOLAITYTE, Prienų KKSC - Kario kelias
2	Amelija RAKEVIČIŪTĖ, Torris
3	Adrija ČERNIAUSKAITĖ, ESSC
4	Liepa BALŽEKAITĖ, Ukmergės SC-DK

# Čempionatas Laisvės Gynėjų dienai paminėti 11.1.25 U13 M-48

Competitors

Competitors: 5

#	Name	Grade	Club	1	2	3	4	5	Wins	Pts	Pos
1	Amelija RIAUBAITĖ	5.kyu	Gaja		100		100		2	200	3
2	Kotryna VILČINSKAITĖ	6.kyu	Ukmergės SC-DK						0	0	5
3	Sofija MAJSTRUK	4.kyu	Kauno dziudo klubas	100	100		100		3	300	2
4	Paulina SMIRNOVAITĖ	5.kyu	Audra		100				1	100	4
5	Marija KELEVIČIŪTĖ	5.kyu	Kauno rajono DJSM	100	100	100	100		4	400	1

## Matches

Match	White		Blue		Result	Time
1	Paulina SMIRNOVAITĖ	4	5	Marija KELEVIČIŪTĖ	000-100	0:34
2	Amelija RIAUBAITĖ	1	2	Kotryna VILČINSKAITĖ	100-000	1:30
3	Sofija MAJSTRUK	3	4	Paulina SMIRNOVAITĖ	100-000	0:21
4	Amelija RIAUBAITĖ	1	5	Marija KELEVIČIŪTĖ	000s2-100	1:53
5	Kotryna VILČINSKAITĖ	2	3	Sofija MAJSTRUK	000-101	0:39
6	Amelija RIAUBAITĖ	1	4	Paulina SMIRNOVAITĖ	100-000	0:47
7	Sofija MAJSTRUK	3	5	Marija KELEVIČIŪTĖ	000-100	0:52
8	Kotryna VILČINSKAITĖ	2	4	Paulina SMIRNOVAITĖ	000-100	0:37
9	Amelija RIAUBAITĖ	1	3	Sofija MAJSTRUK	000-101	0:40
10	Kotryna VILČINSKAITĖ	2	5	Marija KELEVIČIŪTĖ	000-100	0:18

## Results

Pos	Name
1	Marija KELEVIČIŪTĖ, Kauno rajono DJSM
2	Sofija MAJSTRUK, Kauno dziudo klubas
3	Amelija RIAUBAITĖ, Gaja
4	Paulina SMIRNOVAITĖ, Audra
5	Kotryna VILČINSKAITĖ, Ukmergės SC-DK

# Čempionatas Laisvės Gynėjų dienai paminėti 11.1.25 U13 M-52

Competitors

Competitors: 2

#	Name	Grade	Club	1	2	1	2	1	2	Wins	Pts	Pos
1	Aurinta BALŽEKAITĖ	6.kyu	Ukmergės SC-DK		100		100			2	200	1
2	Ieva MOROZOVAITĖ	5.kyu	Kauno rajono DJSM							0	0	2

## Matches

Match	White			Blue	Result	Time
1	Aurinta BALŽEKAITĖ	1	2	Ieva MOROZOVAITĖ	100-000	0:08
2	Aurinta BALŽEKAITĖ	1	2	Ieva MOROZOVAITĖ	101-000	0:32
3	Aurinta BALŽEKAITĖ	1	2	Ieva MOROZOVAITĖ		

## Results

Pos	Name
1	Aurinta BALŽEKAITĖ, Ukmergės SC-DK
2	Ieva MOROZOVAITĖ, Kauno rajono DJSM



# Čempionatas Laisvės Gynėjų dienai paminėti 11.1.25

# U13 M+63

## Competitors

Competitors: 1

#	Name	Grade	Club	I	Wins	Pts	Pos
1	Dagnė DOMANTAITĖ	5.kyu	Kauno rajono DJSM		0	0	1

## Matches

Match	White	Blue	Result	Time
-------	-------	------	--------	------

## Results

Pos	Name
1	Dagnė DOMANTAITĖ, Kauno rajono DJSM

# Čempionatas Laisvės Gynėjų dienai paminėti 11.1.25 U13 B-20

Competitors

Competitors: 4

#	Name	Grade	Club	1	2	3	4	Wins	Pts	Pos
1	Emilijus ZALECKAS	6.kyu	Vilnius Viesulas		100	100	100	3	300	1
2	Roman POGORELSKIS	6.kyu	Vilnius Viesulas				100	1	100	3
3	Ignas ŽEKONIS	6.kyu	Ristis R.Sargūno g.		100		100	2	200	2
4	Elanas PAŠKEVIČIUS	6.kyu	LOKYS					0	0	4

## Matches

Match	White	Blue	Result	Time
1	Emilijus ZALECKAS	Roman POGORELSKIS	101-000	0:34
2	Ignas ŽEKONIS	Elanas PAŠKEVIČIUS	100-000	0:20
3	Emilijus ZALECKAS	Ignas ŽEKONIS	110-000	1:07
4	Roman POGORELSKIS	Elanas PAŠKEVIČIUS	100-000	0:59
5	Emilijus ZALECKAS	Elanas PAŠKEVIČIUS	100-001	0:41
6	Roman POGORELSKIS	Ignas ŽEKONIS	000-101	0:54

## Results

Pos	Name
1	Emilijus ZALECKAS, Vilnius Viesulas
2	Ignas ŽEKONIS, Ristis R.Sargūno g.
3	Roman POGORELSKIS, Vilnius Viesulas
4	Elanas PAŠKEVIČIUS, LOKYS

# Čempionatas Laisvės Gynėjų dienai paminėti 11.1.25 U13 B-22

Competitors

Competitors: 3

#	Name	Grade	Club	1	2	3	Wins	Pts	Pos
1	Teodoras PAVLOVAS	6.kyu	ESSC		100	100	2	200	1
2	Germanas GUDŽIAUSKAS	6.kyu	ASRC-Judo Simba				0	0	3
3	Adas AUGONIS	6.kyu	Vilnius Viesulas		100		1	100	2

## Matches

Match	White			Blue	Result	Time
1	Teodoras PAVLOVAS	1	2	Germanas GUDŽIAUSKAS	100-000	0:18
2	Teodoras PAVLOVAS	1	3	Adas AUGONIS	100-000	0:05
3	Germanas GUDŽIAUSKAS	2	3	Adas AUGONIS	000-100	0:09

## Results

Pos	Name
1	Teodoras PAVLOVAS, ESSC
2	Adas AUGONIS, Vilnius Viesulas
3	Germanas GUDŽIAUSKAS, ASRC-Judo Simba

# Čempionatas Laisvės Gynėjų dienai paminėti 11.1.25 U13 B-24

Competitors A

Competitors: 7

#	Name	Grade	Club	1	2	3	4	Wins	Pts	Pos
1	Antanas PETRAITIS	6.kyu	Kauno rajono DJSM	X				0	0	4
2	Raigardas NARUŠEVIČIUS	6.kyu	ASRC-Judo Simba	100	X			1	100	3
3	Markas GRIGAITIS	5.kyu	Ristis R.Sargūno g.	100	100	X		2	200	2
4	Adas KAZLAUSKAS	6.kyu	Šakių JKSC	100	100	100	X	3	300	1

## Matches A

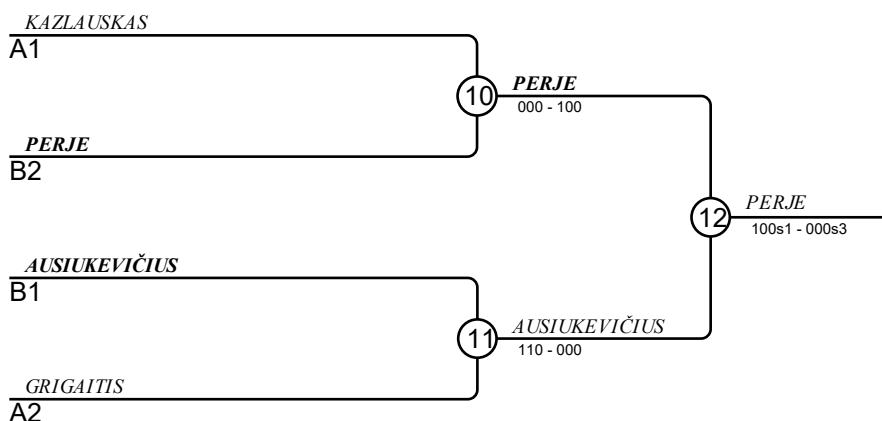
Match	White	Blue	Result	Time
1	Antanas PETRAITIS 1 2	Raigardas NARUŠEVIČIUS	000-102	1:28
2	Markas GRIGAITIS 3 4	Adas KAZLAUSKAS	000-100	0:20
4	Antanas PETRAITIS 1 3	Markas GRIGAITIS	000-100	0:21
5	Raigardas NARUŠEVIČIUS 2 4	Adas KAZLAUSKAS	000s1-101	1:07
7	Antanas PETRAITIS 1 4	Adas KAZLAUSKAS	000-110	0:22
8	Raigardas NARUŠEVIČIUS 2 3	Markas GRIGAITIS	010-100	0:49

## Competitors B

#	Name	Grade	Club	5	6	7	Wins	Pts	Pos
5	Nestor PERJE	5.kyu	Vilniaus DK Banga	X		100	1	100	2
6	Paulius AUSIUKEVIČIUS	6.kyu	Jurbarko SC	100	X	100	2	200	1
7	Vakaris GEIŠTORAITIS	6.kyu	Kauno rajono DJSM			X	0	0	3

## Matches A

Match	White	Blue	Result	Time
3	Nestor PERJE 5 6	Paulius AUSIUKEVIČIUS	000-101s1	1:59
6	Nestor PERJE 5 7	Vakaris GEIŠTORAITIS	100-000	0:10
9	Paulius AUSIUKEVIČIUS 6 7	Vakaris GEIŠTORAITIS	100-000	0:32



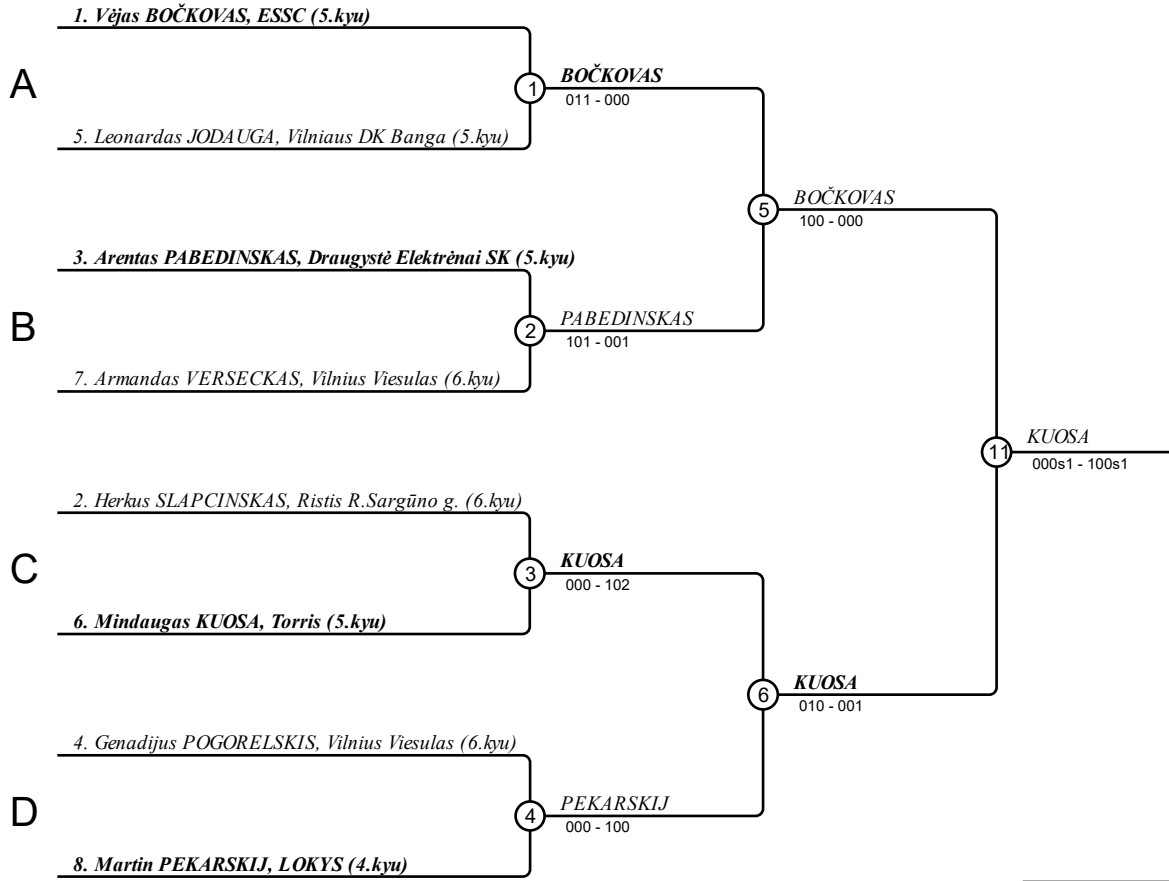
## Results

Pos	Name
1	Nestor PERJE, Vilniaus DK Banga
2	Paulius AUSIUKEVIČIUS, Jurbarko SC
3	Adas KAZLAUSKAS, Šakių JKSC
3	Markas GRIGAITIS, Ristis R.Sargūno g.

# Čempionatas Laisvės Gynėjų dienai paminėti 11.1.25

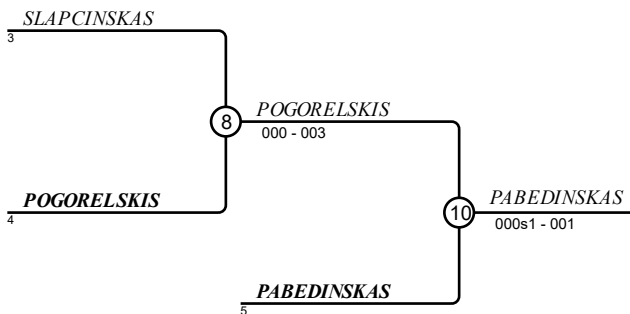
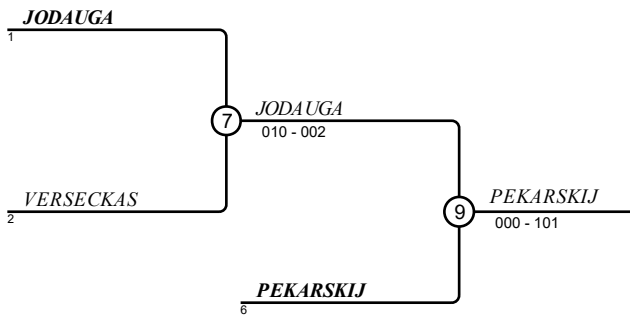
# U13 B-27

Competitors: 8



## Results

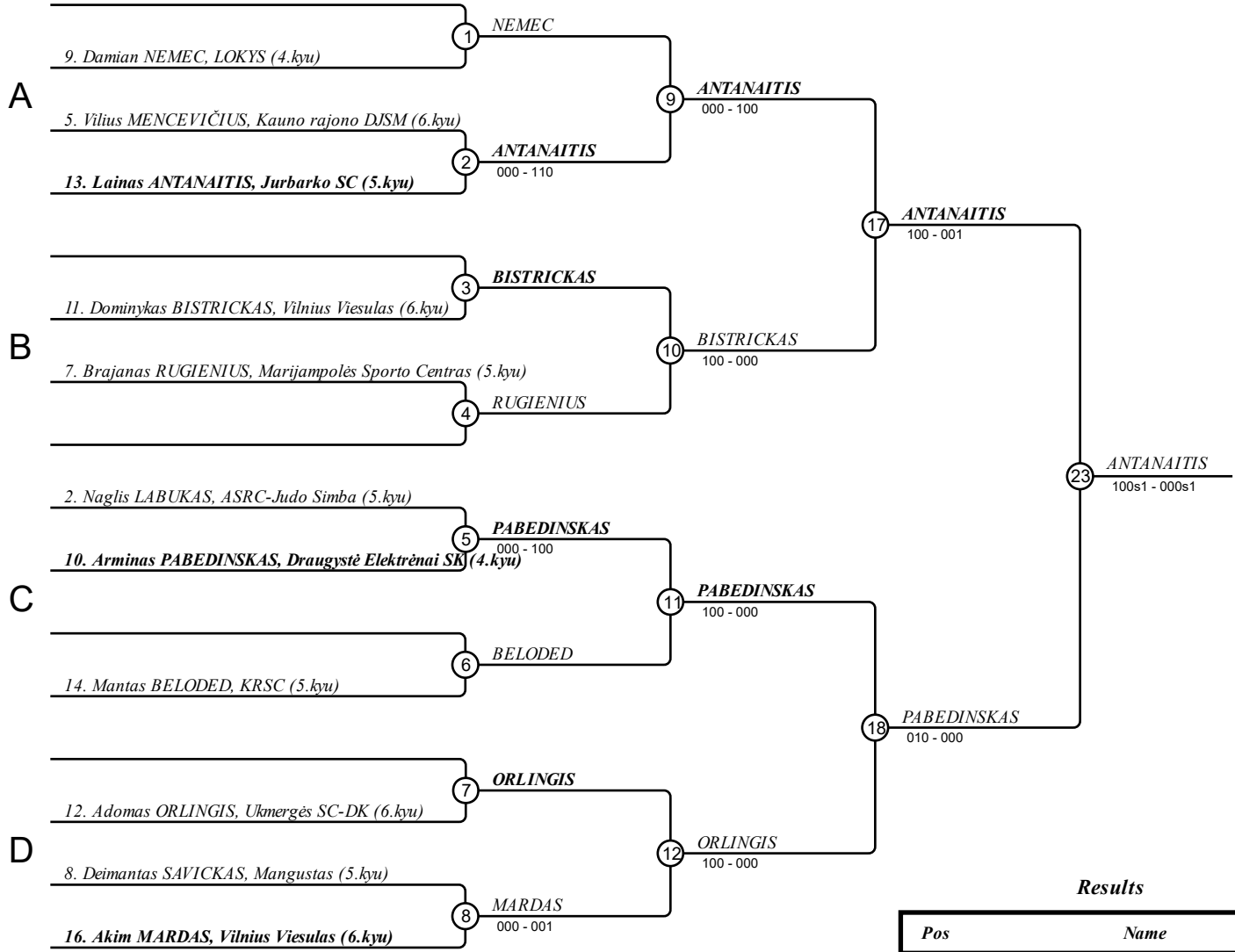
Pos	Name
1	Mindaugas KUOSA, Torris
2	Vėjas BOČKOVAS, ESSC
3	Martin PEKARSKIJ, LOKYS
3	Arentas PABEDINSKAS, Draugystė Elektrėnai SK
5	Leonardas JODAUGA, Vilniaus DK Banga
5	Genadijus POGORELSKIS, Vilnius Viesulas
7	Armandas VERSECKAS, Vilnius Viesulas
7	Herkus SLAPCINSKAS, Ristis R.Sargūno g.



# Čempionatas Laisvės Gynėjų dienai paminėti 11.1.25

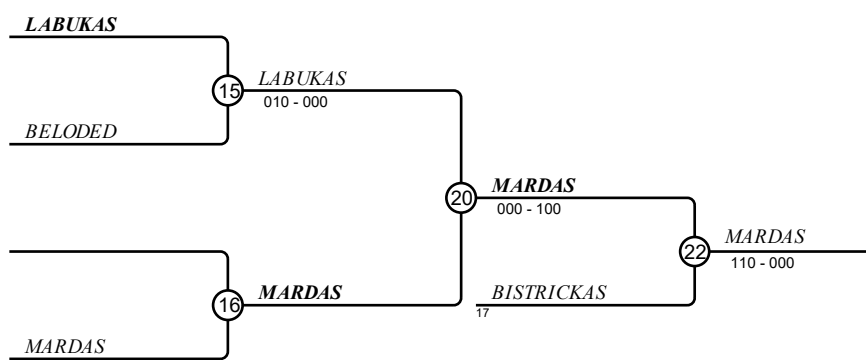
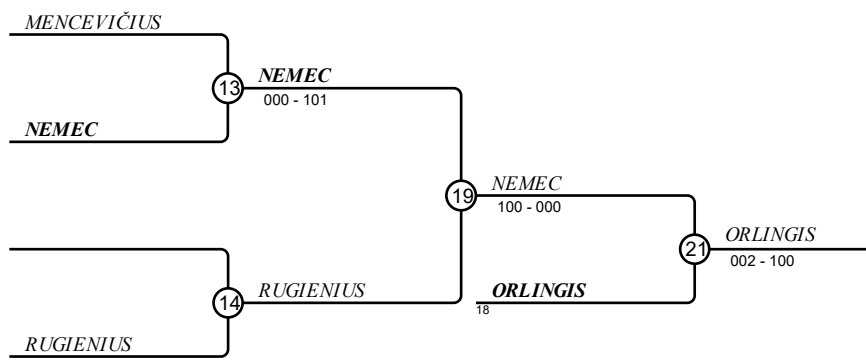
## U13 B-30

Competitors: 11



### Results

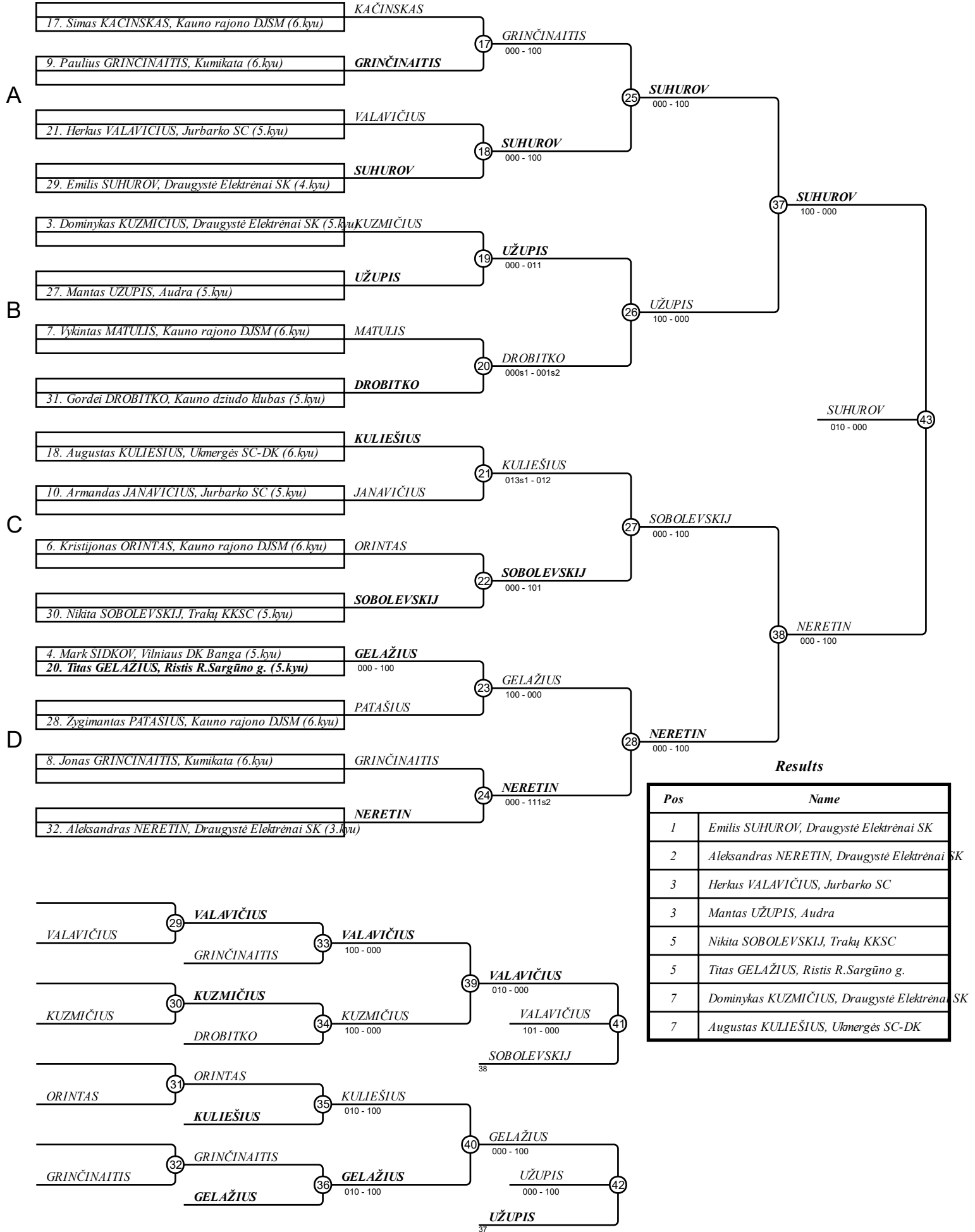
Pos	Name
1	Lainas ANTANAITIS, Jurbarko SC
2	Arminas PABEDINSKAS, Draugystė Elektrėnai SK
3	Adomas ORLINGIS, Ukmergės SC-DK
3	Akim MARDAS, Vilnius Viesulas
5	Damian NEMEC, LOKYS
5	Dominykas BISTRICKAS, Vilnius Viesulas
7	Brajanas RUGIENIUS, Marijampolės Sporto Centras
7	Naglis LABUKAS, ASRC-Judo Simba



# Čempionatas Laisvės Gynėjų dienai paminėti 11.1.25

# U13 B-34

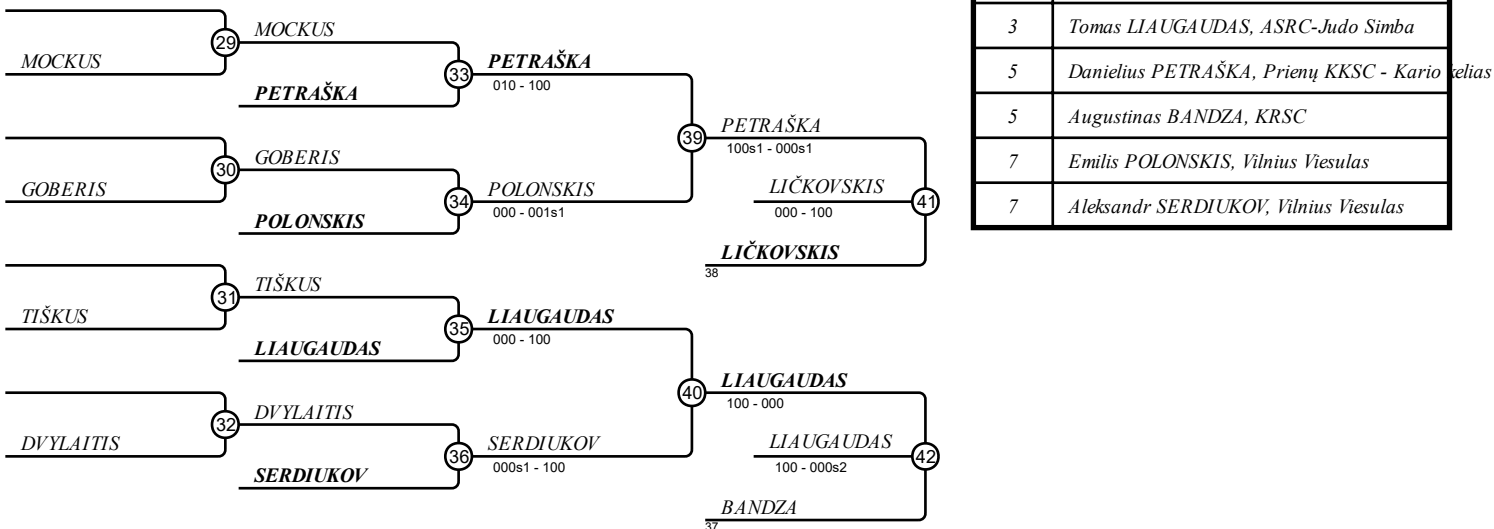
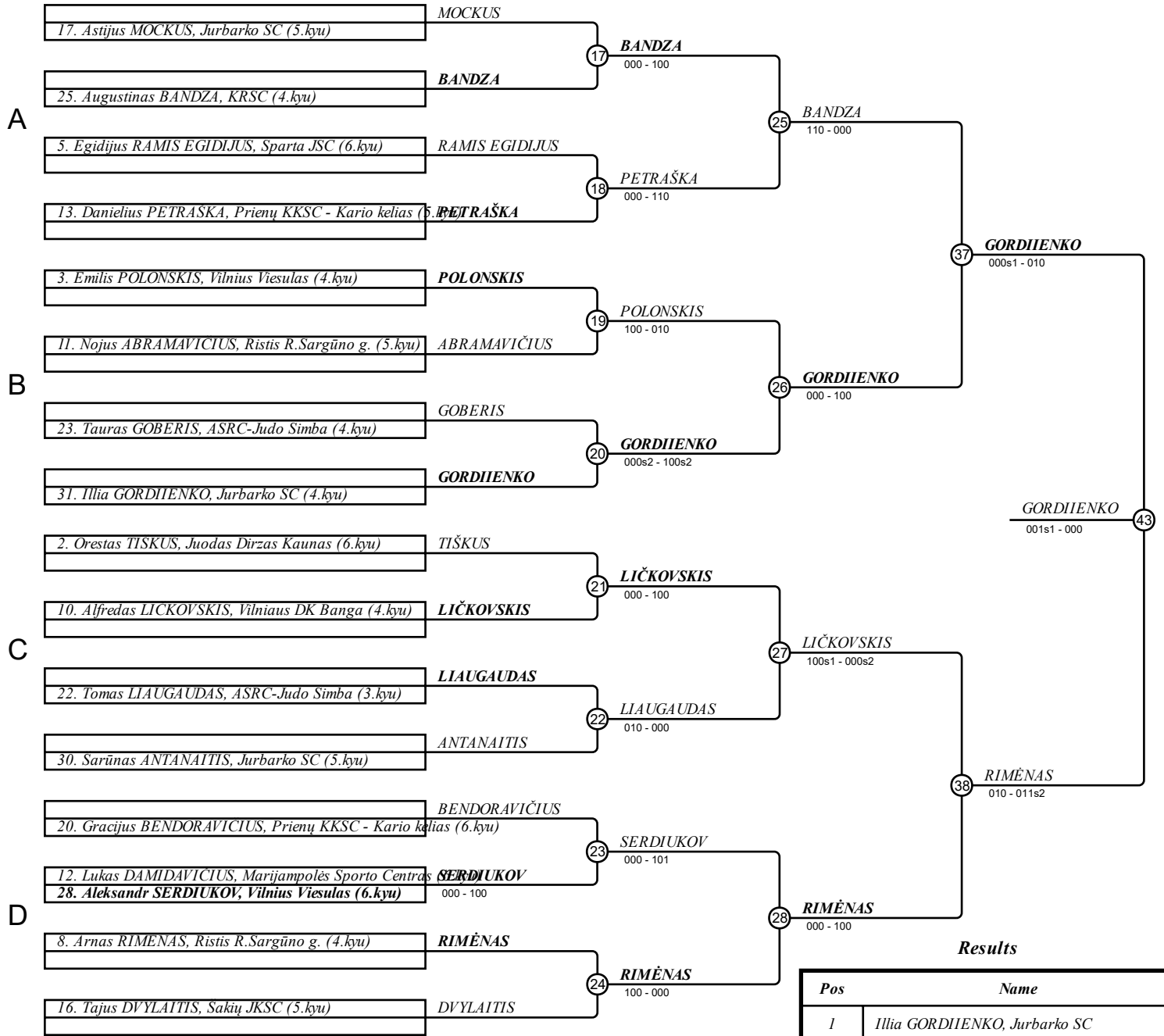
Competitors: 17



# Čempionatas Laisvės Gynėjų dienai paminėti 11.1.25

## U13 B-38

Competitors: 17

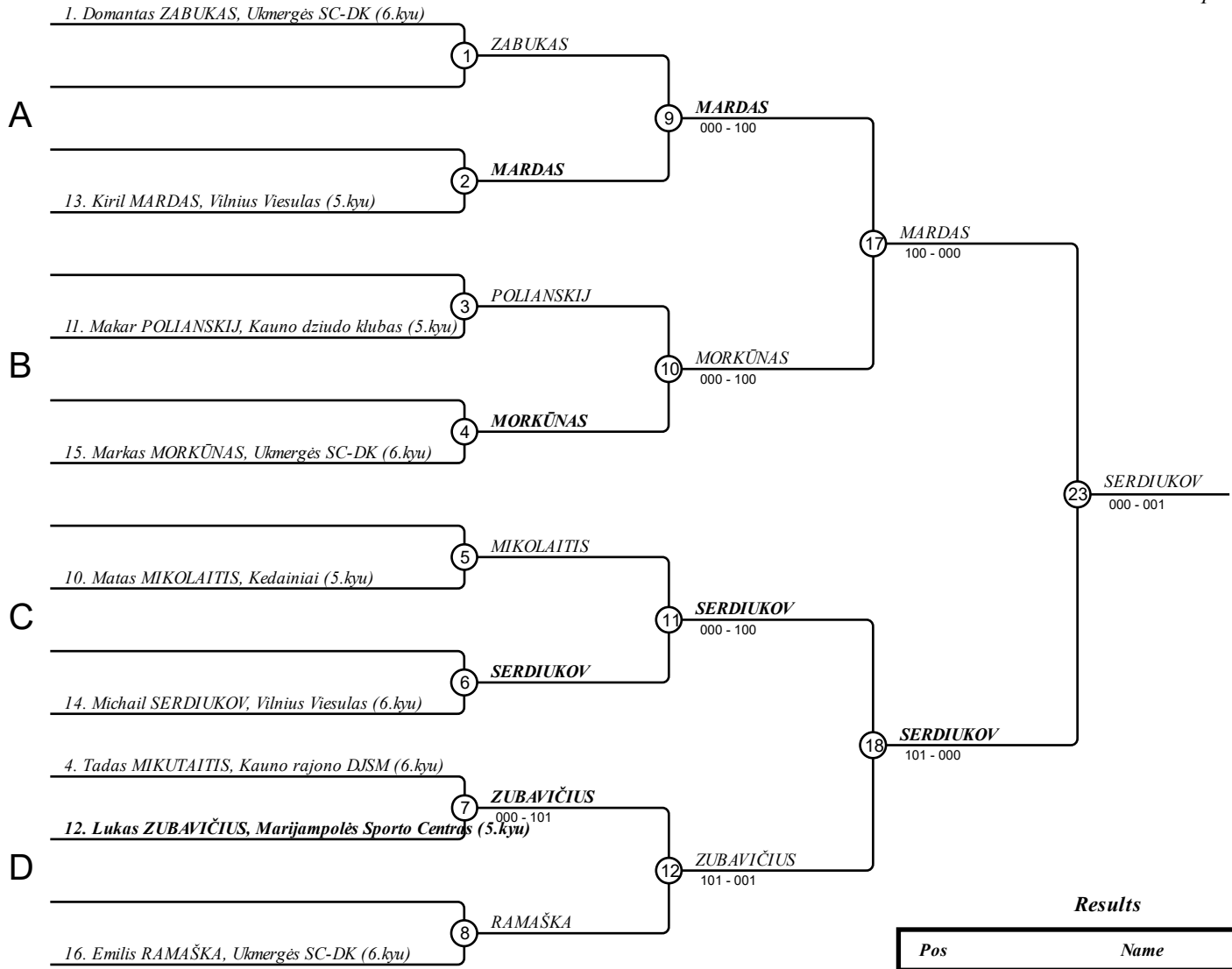




# Čempionatas Laisvės Gynėjų dienai paminėti 11.1.25

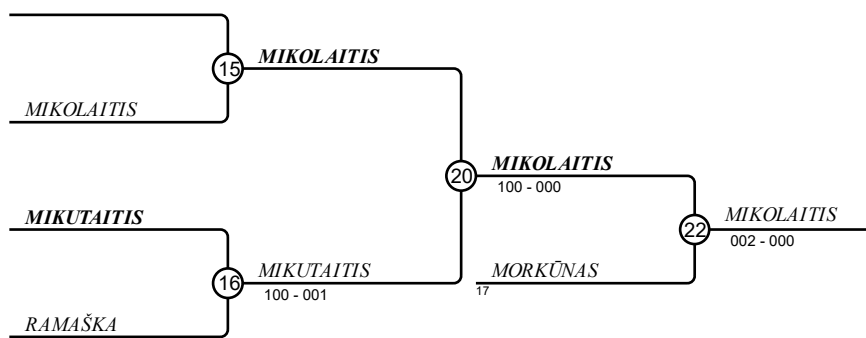
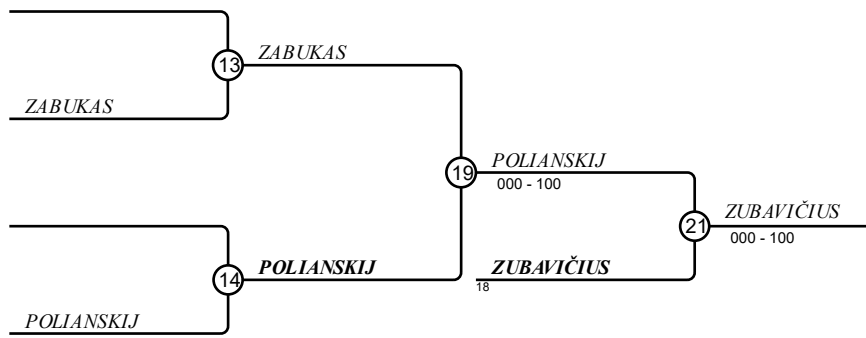
## U13 B-42

Competitors: 9



### Results

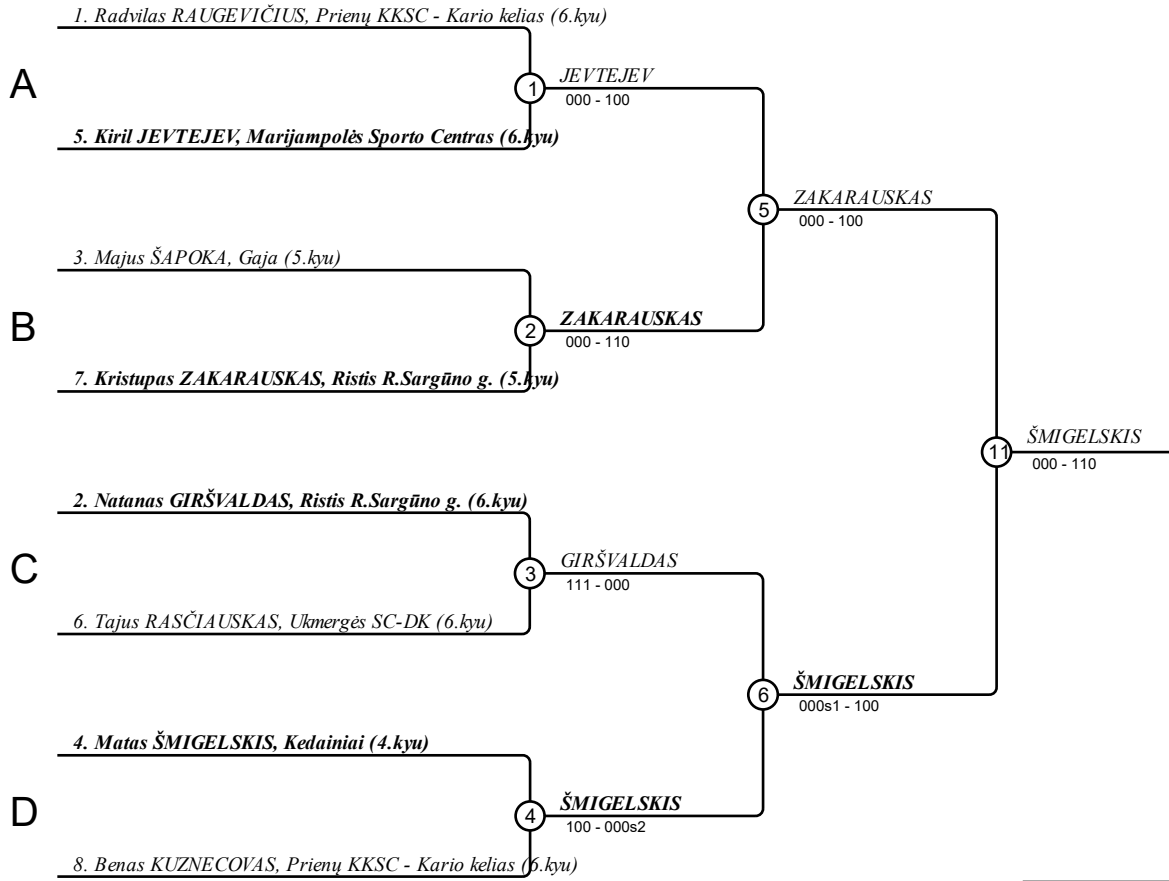
Pos	Name
1	Michail SERDIUKOV, Vilnius Viesulas
2	Kiril MARDAS, Vilnius Viesulas
3	Lukas ZUBAVIČIUS, Marijampolės Sporto Centras
3	Matas MIKOLAITIS, Kedainiai
5	Makar POLIANSKIJ, Kauno dziudo klubas
5	Markas MORKŪNAS, Ukmergės SC-DK
7	Domantas ZABUKAS, Ukmergės SC-DK
7	Tadas MIKUTAITIS, Kauno rajono DJSM



# Čempionatas Laisvės Gynėjų dienai paminėti 11.1.25

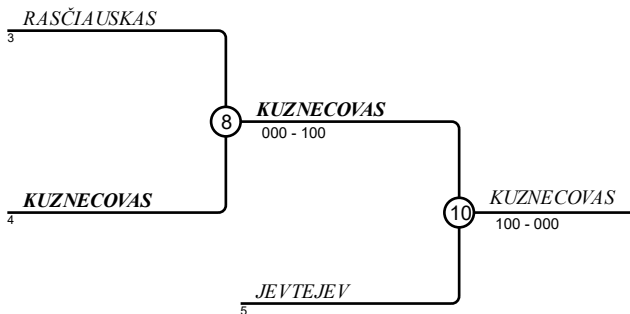
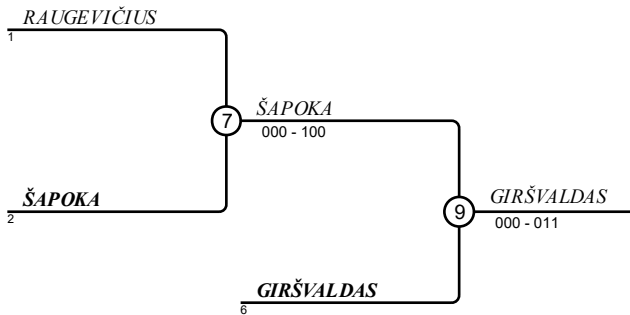
## U13 B-46

Competitors: 8



### Results

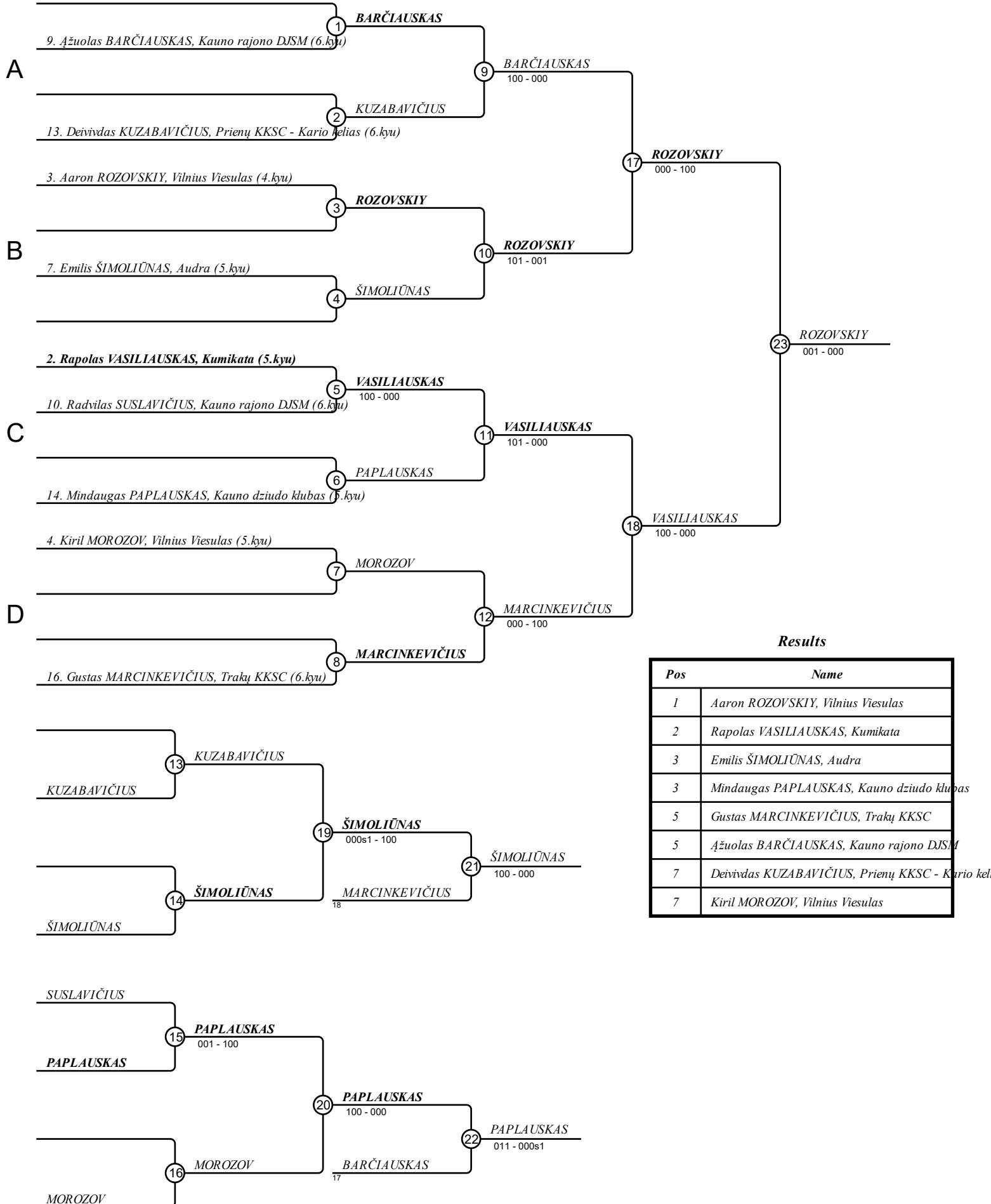
Pos	Name
1	Matas ŠMIGELSKIS, Kedainiai
2	Kristupas ZAKARAUSKAS, Ristis R.Sargūno g.
3	Natanas GIRŠVALDAS, Ristis R.Sargūno g.
3	Benas KUZNECOVAS, Prienų KKSC - Kario kelias
5	Majus ŠAPOKA, Gaja
5	Kiril JEVTEJEV, Marijampolės Sporto Centras
7	Radvilas RAUGEVIČIUS, Prienų KKSC - Kario kelias
7	Tajuš RASČIAUSKAS, Ukmergės SC-DK



# Čempionatas Laisvės Gynėjų dienai paminėti 11.1.25

## U13 B-50

Competitors: 9



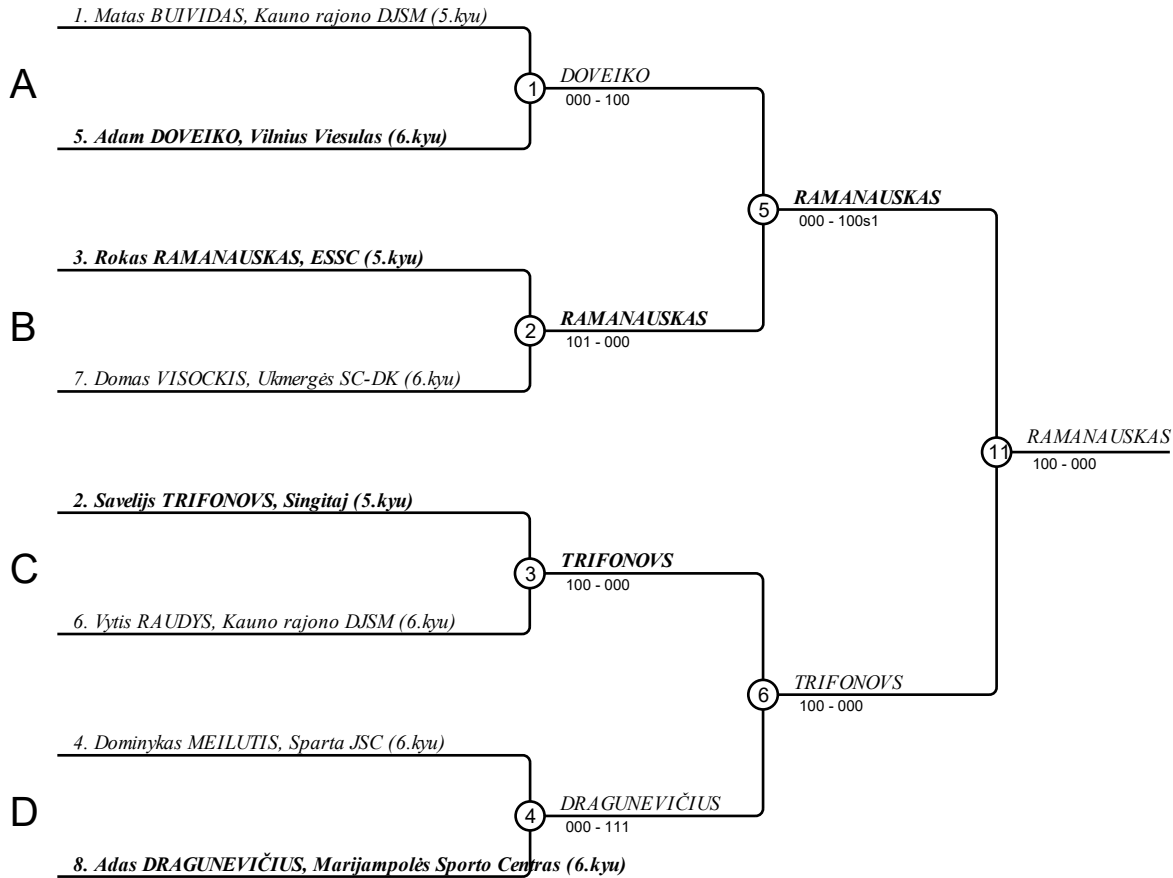
### Results

Pos	Name
1	Aaron ROZOVSKIY, Vilnius Viesulas
2	Rapolas VASILIAUSKAS, Kumikata
3	Emilis ŠIMOLIŪNAS, Audra
3	Mindaugas PAPLAUSKAS, Kauno džiudo klubas
5	Gustas MARCINKEVIČIUS, Trakų KKSC
5	Ažuolas BARČIAUSKAS, Kauno rajono DJSM
7	Deividas KUZABAVIČIUS, Prienų KKSC - Kario kelias
7	Kiril MOROZOV, Vilnius Viesulas

# Čempionatas Laisvės Gynėjų dienai paminėti 11.1.25

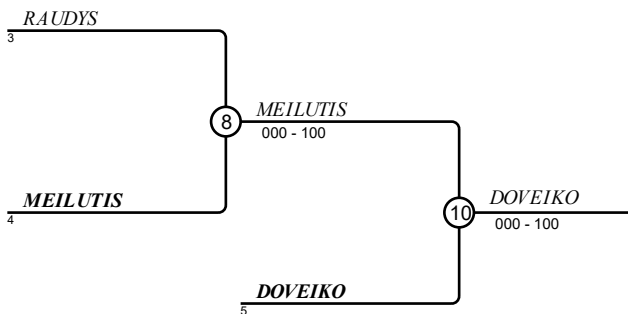
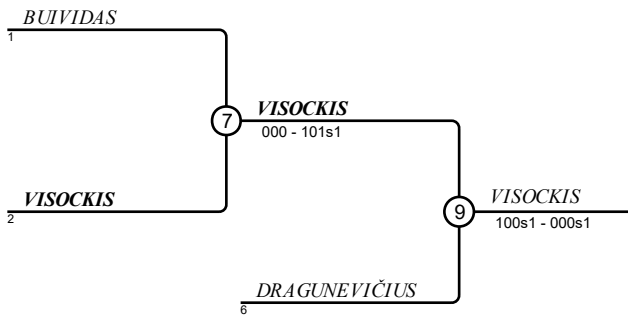
# U13 B-55

Competitors: 8



## Results

Pos	Name
1	Rokas RAMANAUSKAS, ESSC
2	Savelijs TRIFONOVVS, Singitaj
3	Domas VISOCKIS, Ukmergės SC-DK
3	Adam DOVEIKO, Vilnius Viesulas
5	Adas DRAGUNEVIČIUS, Marijampolės Sporto Centras
5	Dominykas MEILUTIS, Sparta JSC
7	Matas BUIVIDAS, Kauno rajono DJSM
7	Vytis RAUDYS, Kauno rajono DJSM



# Čempionatas Laisvės Gynėjų dienai paminėti 11.1.25 U13 B-60

Competitors A

Competitors: 7

#	Name	Grade	Club	1	2	3	4	Wins	Pts	Pos
1	Mindaugas IŠGANAITIS	5.kyu	Šakių JKSC	X				0	0	4
2	Oleg DOUBUSCH	5.kyu	Mangustas	100	X	100	100	3	300	1
3	Danas LIUTKUS	4.kyu	Kumikata	100		X		1	100	3
4	Arijus KRIŽINAUSKAS	5.kyu	ESSC	100		10	X	2	110	2

## Matches A

Match	White	Blue	Result	Time
1	Mindaugas IŠGANAITIS	Oleg DOUBUSCH	000-110	0:16
2	Danas LIUTKUS	Arijus KRIŽINAUSKAS	000-011	2:00
4	Mindaugas IŠGANAITIS	Danas LIUTKUS	000-100s1	0:25
5	Oleg DOUBUSCH	Arijus KRIŽINAUSKAS	102-000	1:35
7	Mindaugas IŠGANAITIS	Arijus KRIŽINAUSKAS	000-100	0:06
8	Oleg DOUBUSCH	Danas LIUTKUS	101-000	1:23

## Competitors B

#	Name	Grade	Club	5	6	7	Wins	Pts	Pos
5	Rokas ŠLICKIS	5.kyu	Jurbarko SC	X			0	0	3
6	Dominykas DERMAUSKAS	5.kyu	Roni Biržai	100	X	100	2	200	1
7	Augustas VISOCKAS	4.kyu	ASRC-Judo Simba	1		X	1	1	2

## Matches A

Match	White	Blue	Result	Time
3	Rokas ŠLICKIS	Dominykas DERMAUSKAS	000-100	0:09
6	Rokas ŠLICKIS	Augustas VISOCKAS	000s1-001s1	2:00
9	Dominykas DERMAUSKAS	Augustas VISOCKAS	100-000	0:14

**DOUBUSCH**

A1

**VISOCKAS**

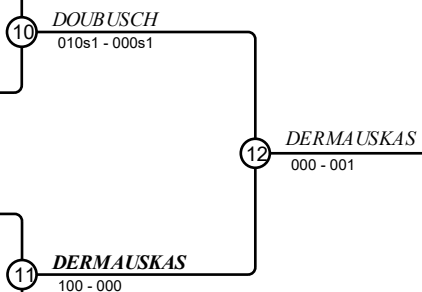
B2

**DERMAUSKAS**

B1

**KRIŽINAUSKAS**

A2



## Results

Pos	Name
1	Dominykas DERMAUSKAS, Roni Biržai
2	Oleg DOUBUSCH, Mangustas
3	Augustas VISOCKAS, ASRC-Judo Simba
3	Arijus KRIŽINAUSKAS, ESSC

# Čempionatas Laisvės Gynėjų dienai paminėti 11.1.25 U13 B-66

Competitors

Competitors: 5

#	Name	Grade	Club	1	2	3	4	5	Wins	Pts	Pos
1	Adomas JURKŠYS	6.kyu	Kauno rajono DJSM						0	0	5
2	Pranciškus BALČAS	5.kyu	Ristis R.Sargūno g.	1					1	1	4
3	Deimantas DRULYS	6.kyu	Roni Biržai	100	100			100	3	300	2
4	Ernestas ČELKIS	4.kyu	Vilnius Viesulas	100	100	100		100	4	400	1
5	Danielius ONUSAITIS	5.kyu	Audra	10	1				2	11	3

## Matches

Match	White	Blue	Result	Time
1	Ernestas ČELKIS	4 5 Danielius ONUSAITIS	100-000	0:07
2	Adomas JURKŠYS	1 2 Pranciškus BALČAS	000s1-001s1	2:00
3	Deimantas DRULYS	3 4 Ernestas ČELKIS	000-100	0:37
4	Adomas JURKŠYS	1 5 Danielius ONUSAITIS	000-010s1	2:00
5	Pranciškus BALČAS	2 3 Deimantas DRULYS	000-101	1:00
6	Adomas JURKŠYS	1 4 Ernestas ČELKIS	000-100	0:29
7	Deimantas DRULYS	3 5 Danielius ONUSAITIS	100-000	0:08
8	Pranciškus BALČAS	2 4 Ernestas ČELKIS	000-100	0:05
9	Adomas JURKŠYS	1 3 Deimantas DRULYS	000s1-100	0:43
10	Pranciškus BALČAS	2 5 Danielius ONUSAITIS	000s1-002s2	2:00

## Results

Pos	Name
1	Ernestas ČELKIS, Vilnius Viesulas
2	Deimantas DRULYS, Roni Biržai
3	Danielius ONUSAITIS, Audra
4	Pranciškus BALČAS, Ristis R.Sargūno g.
5	Adomas JURKŠYS, Kauno rajono DJSM

# Čempionats Laisvės Gynėjų dienai paminėti 11.1.25 U13 B-73

Competitors

Competitors: 4

#	Name	Grade	Club	1	2	3	4	Wins	Pts	Pos
1	Adomas ANTANAVIČIUS	4.kyu	ASRC-Judo Simba		100	1	100	3	201	1
2	Gustas MATUZAS	6.kyu	Sparta JSC					0	0	4
3	Benas BURBA	5.kyu	Kumikata		100		100	2	200	2
4	Arijus LIOBIKAS	5.kyu	Ristis R.Sargūno g.		100			1	100	3

## Matches

Match	White	Blue	Result	Time
1	Adomas ANTANAVIČIUS	Gustas MATUZAS	100-000	0:07
2	Benas BURBA	Arijus LIOBIKAS	100-000	0:21
3	Adomas ANTANAVIČIUS	Benas BURBA	003-000s1	2:00
4	Gustas MATUZAS	Arijus LIOBIKAS	000-100	0:18
5	Adomas ANTANAVIČIUS	Arijus LIOBIKAS	100-000	0:39
6	Gustas MATUZAS	Benas BURBA	000-100	0:08

## Results

Pos	Name
1	Adomas ANTANAVIČIUS, ASRC-Judo Simba
2	Benas BURBA, Kumikata
3	Arijus LIOBIKAS, Ristis R.Sargūno g.
4	Gustas MATUZAS, Sparta JSC

# Čempionatas Laisvės Gynėjų dienai paminėti 11.1.25

# U13 B+73

Competitors

Competitors: 3

#	Name	Grade	Club	1	2	3	Wins	Pts	Pos
1	Emilis KREGŽDĖ	6.kyu	Roni Biržai			100	1	100	2
2	Denisas JANUŠKEVIČIUS	5.kyu	Jurbarko SC	100		100	2	200	1
3	Maksim BOREIŠA	5.kyu	LOKYS				0	0	3

## Matches

Match	White	Blue	Result	Time
1	Emilis KREGŽDĖ	Denisas JANUŠKEVIČIUS	000s1-100s2	1:31
2	Emilis KREGŽDĖ	Maksim BOREIŠA	101-000	0:51
3	Denisas JANUŠKEVIČIUS	Maksim BOREIŠA	100-000	0:08

## Results

Pos	Name
1	Denisas JANUŠKEVIČIUS, Jurbarko SC
2	Emilis KREGŽDĖ, Roni Biržai
3	Maksim BOREIŠA, LOKYS